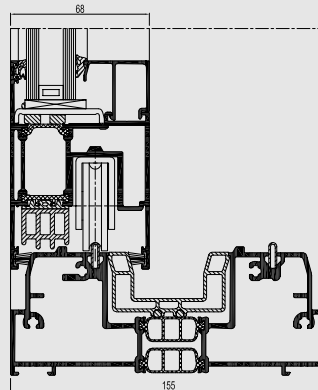
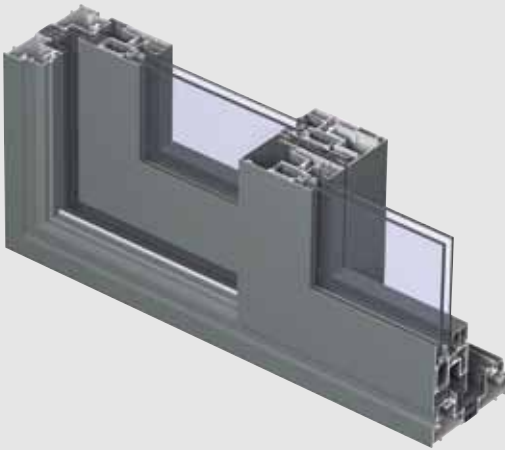




CP 155

Alta calidad y aislamiento térmico

R
REYNAERS
aluminium



El CP 155 es un sistema de alta calidad con rotura de puente térmico y elevadas prestaciones que se ajusta a las más altas expectativas de los usuarios: óptima calidad, alto aislamiento y manejo sencillo. El sistema permite la realización de correderas o correderas/elevables que ofrecen una gran libertad de diseño al permitir unas dimensiones de hasta 3 metros de altura y un peso máximo de hoja de 400 kg (elevable).

Gracias a su variante HI (High Insulation), el sistema puede alcanzar niveles de aislamiento de hasta $1,07 \text{ W/m}^2 \text{ K}$ (valor U_f). Estos valores pueden proporcionar en un cerramiento acristalado resultados de aislamiento inferiores a $1,0 \text{ W/m}^2 \text{ K}$. La versión CP 155-HI (monorraíl con acristalado exterior) posee la etiqueta Minergie que la hace apta para su utilización en edificios de bajo consumo energético.

Además, el sistema está disponible con un perfil de altura reducida para umbral que crea una perfecta continuidad entre los espacios interiores y exteriores. La solución con apertura automática optimiza este sistema y permite una mayor comodidad de acceso a los usuarios.



CARACTERÍSTICAS TÉCNICAS

Variantes de estilo		CP 155 / CP 155-HI	CP 155-LS / CP 155-LS/HI	CP 155-LS/HI CON ETIQUETA MINERGIE
Anchura / altura visible	Marco	52 mm	45 mm	60 mm
	Hoja	102 mm	102 mm	102 mm
	Travesaño	de 76 mm a 154 mm	de 76 mm a 154 mm	de 76 mm a 154 mm
	Encuentro central	115 mm	115 mm	115 mm
	Umbral	60 mm	20 mm	69 mm
	Encuentro central 4 hojas	212 mm	212 mm	n/a
Anchura de construcción	Marco	155 mm / 242 mm (3 guías)	155 mm / 242 mm (3 guías)	192 mm
	Hoja	68 mm	68 mm	68 mm / 105 mm
Altura máxima		3000 mm	3000 mm	3000 mm
Peso máximo hoja		300 Kg	400 Kg	400 Kg
Galce de acristalamiento		25 mm	25 mm	25 mm
Espesor del vidrio		hasta 52 mm	hasta 52 mm	hasta 61 mm
Método de acristalado		acristalamiento en seco con EPDM o siliconas neutras	acristalamiento en seco con EPDM o siliconas neutras	acristalamiento en seco con EPDM o siliconas neutras
Aislamiento térmico		pletinas de 3 cámaras en poliamida de 23 mm y 32 mm reforzadas con fibra de vidrio	pletinas de 3 cámaras en poliamida de 23 mm y 32 mm reforzadas con fibra de vidrio	pletinas de 3 cámaras en poliamida de 23 mm y 32 mm reforzadas con fibra de vidrio
Versión HI		juntas de aislamiento extras	juntas de aislamiento extras	disponible estándar



CP 155 3 guías



CP 155-LS/HI umbral de altura reducida



CP 155-LS/HI con etiqueta Minergie

PRESTACIONES

ENERGÍA											
	Aislamiento térmico ⁽¹⁾ EN ISO 10077-2	Valor Uf de 1.07 W/m ² (*), según la combinación marco/hoja									
CONFORT											
	Aislamiento acústico ⁽²⁾ EN ISO 140-3; EN ISO 717-1	Rw (C; Ctr) = 35 (-2;-5) dB / 42 (-1;-3) dB, según el tipo de acristalado									
	Permeabilidad al aire, presión máx. de ensayo ⁽³⁾ EN 12207	1 (150 Pa)		2 (300 Pa)		3 (600 Pa)		4 (600 Pa)			
	Estanqueidad al agua ⁽⁴⁾ EN 12208	1A (0 Pa)	2A (50 Pa)	3A (100 Pa)	4A (150 Pa)	5A (200 Pa)	6A (250 Pa)	7A (300 Pa)	8A (450 Pa)	9A (600 Pa)	E900 (900 Pa)
	Resistencia a la carga del viento, presión máx. de ensayo ⁽⁵⁾ EN 12211; EN 12210	1 (400 Pa)		2 (800 Pa)		3 (1200 Pa)		4 (1600 Pa)		5 (2000 Pa)	
	Resistencia a la carga del viento hasta pandeo del marco EN 12211; EN 12210	A (≤ 1/150)			B (≤ 1/200)			C (≤ 1/300)			
SEGURIDAD											
	Resistencia al robo ⁽⁶⁾ ENV 1627 - ENV 1630	WK 1			WK 2			WK 3			

Esta tabla muestra las posibles clasificaciones y valores de las prestaciones que pueden alcanzarse según los tipos de apertura y configuraciones.

- (1) El valor Uf mide la transmisión térmica. Cuanto más bajo sea el valor Uf, mejor aislamiento térmico del cerramiento.
- (2) El índice de aislamiento acústico (Rw) mide la capacidad de reducción del ruido del cerramiento.
- (3) El test de permeabilidad al aire mide el volumen de aire que atraviesa un cerramiento a una cierta presión de aire.
- (4) El test de estanqueidad al agua se comprueba aplicando un rociador uniforme de agua a una presión de aire creciente hasta que el agua atraviesa el cerramiento.
- (5) En el test de resistencia al viento se mide la resistencia del perfil y se comprueba aplicando niveles crecientes de presión de aire que simulan la fuerza del viento.
- (6) La resistencia antirrobo se comprueba mediante cargas estáticas y dinámicas, así como simulando intentos de rotura utilizando herramientas específicas. Esta versión requiere accesorios específicos antirrobo.

(*) Valor para la versión HI con etiqueta Minergie

